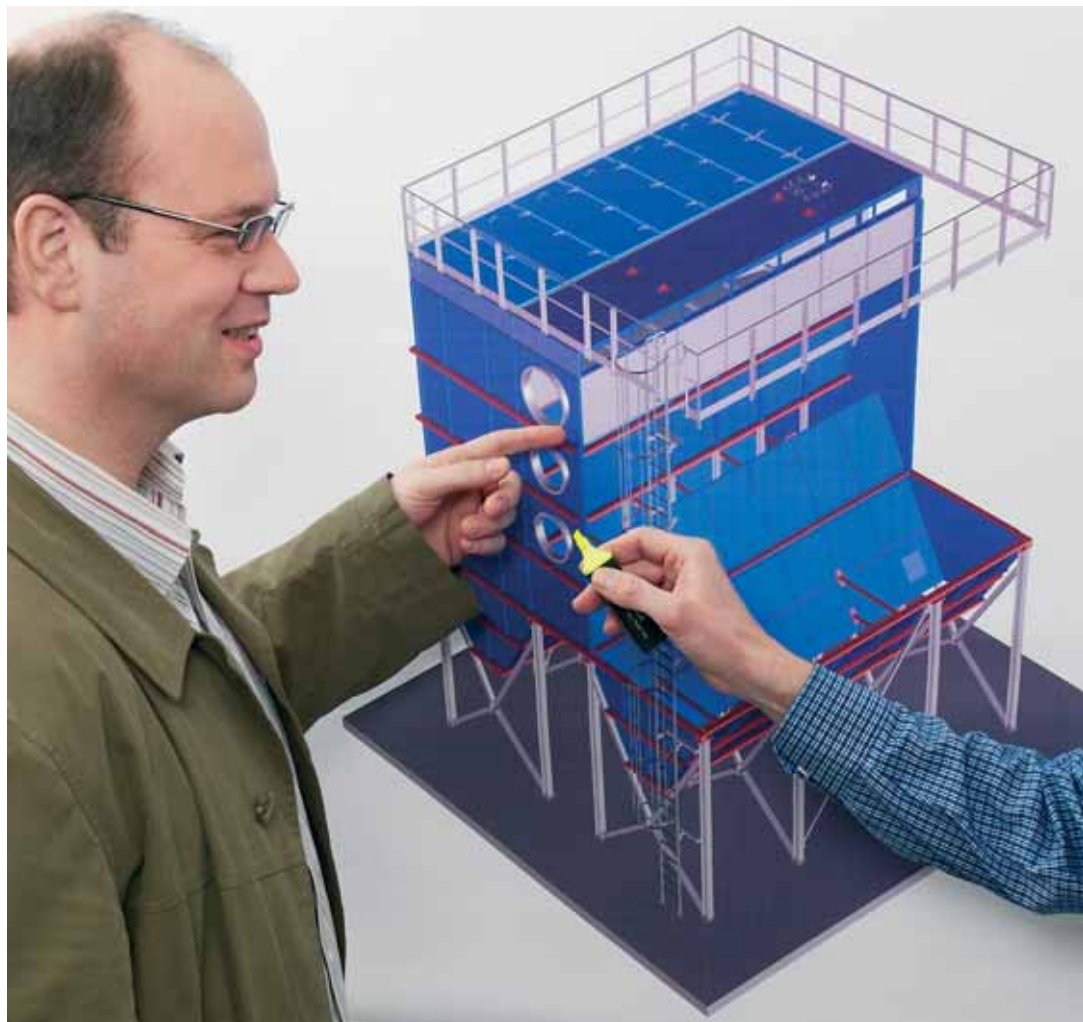


Аспирация, обеспыливание и транспортировка

Мы заставим воздух работать на Вас



Компетентный партнер для промышленного предприятия





Аспирационные установки, фильтры и системы пневмотранспорта Venti Oelde применяются почти во всех отраслях промышленности. Они удаляют пыль или мелкодисперсные частицы из воздуха и технологических газов, перекачивают и сепарируют их. Наше стандартное предложение включает в себя проектирование, изготовление и монтаж, а также ввод в эксплуатацию технологических установок с применением различных систем очистки.

Мы являемся сертифицированным предприятием и отличаемся перспективным мышлением. Долгосрочные концепции и индивидуальные решения являются нашими отличительными чертами. Благодаря тесному и многолетнему обмену знаниями со своими клиентами, а также сотрудничеству в рабочих группах Объединения немецких машиностроительных предприятий, возникло отраслевое ноу-хау, которое позволяет нам компетентно решать самые разные проблемы.

Конструкторы нашего отдела научно-технических разработок с энтузиазмом занимаются вопросами постоянной оптимизации таких качественных параметров, как эффективность очистки, акустика, КПД и надежность. Обеспечиваемая в результате этого безотказная работа наших систем вносит решающий вклад в бесперебойность технологических процессов производства.

Для сложных требований Venti Oelde предлагает индивидуальные решения. Такие решения основываются на функциональности, надежности, большом сроке службы и КПД, а также на экономической эффективности.

Принимая участие в совместных разработках мы реализуем проекты, которые выйдут далеко за рамки стандартов традиционного производства комплексного оборудования. При этом мы используем свой опыт из разных отраслей промышленности. Таким образом, при разработке новых и модернизации существующих установок, часто мы вырабатываем совершенно новые системные решения.

В нашу производственную программу входит широкий ассортимент пылеулавливающего оборудования - от циклонов до рукавных фильтров и скрубберов. Благодаря этому мы всегда можем выбрать наиболее подходящую систему.

Фильтры различаются между собой по типу конструкции, способу регенерации (например струйная продувка и импульсная продувка), типу и исполнению фильтрующего материала. Такое разнообразие позволяет нам предлагать индивидуальные решения. Это касается, в частности, габаритных размеров при условиях ограниченного пространства.

Стандартная модульная конструкция фильтров позволяет без труда увеличивать их производительность. Высококачественные фильтрующие материалы обеспечивают соблюдение низкого содержания остаточной пыли. Благодаря этому очищенный воздух во многих случаях может без опасений снова подаваться в рабочие помещения.



Комплексные установки для успешных проектов



Venti Oelde является компетентным поставщиком комплексных решений со всеобъемлющим пониманием отрасли и большим опытом рыночной деятельности. Мы предлагаем своим клиентам консалтинг и технические решения из одних рук, и сопровождаем их на всех этапах проектов. Это позволяет избежать проблем, возникающих в точках пересечения границ поставок, что связано с огромными затратами времени и денежных средств. При этом мы думаем не только о решении текущих задач, но и учитываем планы своих клиентов на будущее. Таким образом, можно рассчитывать долгосрочные инвестиции и с самого начала планировать будущее увеличение производительности установок или ввод в эксплуатацию дополнительных блоков.

По желанию клиентов Venti Oelde предоставляет установки под ключ. То есть, мы обеспечиваем поставку всех компонентов, начиная от точки забора неочищенного воздуха и до дымовой трубы. Наши агрегаты транспортируют уловленную пыль до точки передачи механическим способом. В случае необходимости транспортировки на длинные дистанции - применяется пневматический транспорт.

Целостный подход позволяет нашим клиентам выигрывать по многим параметрам - увеличение срока службы, готовность оборудования к эксплуатации, расчет экономичности и высокая производительность.

Соответствующие предохранительные мероприятия обеспечивают соблюдение строгих стандартов безопасности. Во всех проектах особое внимание наши инжене-

ры уделяют оптимизации энергозатрат.

Адаптированное сечение газоходов, а также расчет оптимальных трасс снижают расходы на энергию и обеспечивают бесперебойную эксплуатацию. Уже на ранних стадиях инженеры Venti Oelde создают компьютерные модели индивидуальных решений.

Наиболее важным компонентом комплексной установки является система управления. В зависимости от требований и типа установки мы предлагаем клиентам как простые системы управления, построенные на основе компактных элементов, так и сложные системы на базе программируемых логических контроллеров. По заказу, Venti Oelde может осуществлять контроль за работой установки через системы удаленного мониторинга.

Побочные производственные продукты или предварительно отсортированные отходы являются важным источником вторичного сырья. В производственную программу Venti Oelde также входят решения по определению отдельных веществ в материало потоке, их сепарированию и подаче на вторичную переработку с помощью соответствующих процессов.

Наши специалисты всегда представляют себе успех реализации проекта с точки зрения клиента. Эту цель они и преследуют прагматично, с ориентацией на решение поставленных перед ними задач.





Модульные промышленные фильтры для наружной установки и установки в помещениях



В зависимости от требований, Venti Oelde изготавливает промышленные фильтры в исполнении из оцинкованной, окрашенной или нержавеющей стали. Минимальная толщина стенки корпуса составляет не менее 3 мм.

Чрезвычайно прочные модели ежедневно доказывают свою эффективность во многих отраслях, например, горнодобывающей промышленности, деревообработке, в обработке и переработке металлов, а также в переработке вторсырья.

Промышленные фильтры состоят из модулей из оребренных элементов стенок корпуса на болтовых соединениях. При особых требованиях по герметичности, производится заваривание внутренних стыковых швов. Промышленные фильтры пригодны для установки как внутри здания, так и под открытым небом. Различные типоразмеры имеют различные длины фильтровальных рукавов и выполнены для различных давлений. Крепление при помощи кольца с защелкой обеспечивает особо плотное закрепление фильтровального рукава. Таким образом обеспечивается надежное и герметичное закрепление фильтровального рукава. Двойной выступ предотвращает ошибки при монтаже.

Регенерация фильтровальных рукавов производится в зависимости от технологического процесса, по заданному временному интервалу или по перепаду давлений, а также частично регулированием интенсивности импульса. Коротким, мощным импульсом сжатого воздуха пылевой пирог отделяется от фильтровального рукава и попадает в пылевую воронку для дальнейшей выгрузки через шнековый транспортер и шлюзовую затвор, или же двойной шибберный затвор. При небольшой пылевой нагрузке возможна выгрузка в сборные бочки или контейнер.

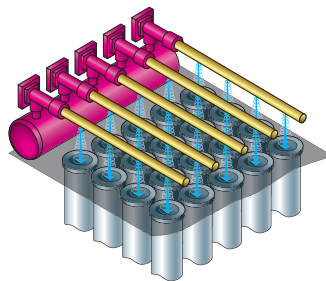
Особой простотой отличается замена фильтровальных рукавов стандартного диаметра 160 мм. Она производится посредством вытягивания в вертикальном направлении в зоне головки фильтра.



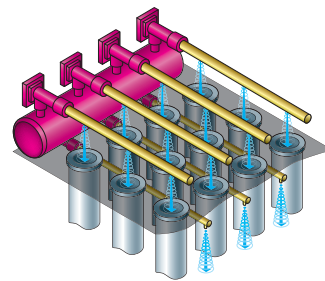
Широкая линейка фильтров специального исполнения отвечает любым выдвигаемым требованиям:

- Шатер для защиты от воздействия внешних погодных факторов при замене фильтровальных рукавов. Особенно актуален для больших фильтровальных установок.
- Для улавливания горючей и взрывоопасной мелкодисперсионной пыли наши фильтры выполнены устойчивыми к скачкам давления с системой сброса давления согласно VDI 3673.
- Износостойкие материалы и дополнительная броня защищают зоны фильтра, на которые может воздействовать абразивная пыль.
- При улавливании пыли из газового потока с температурой до 240 °С мы оснащаем свои фильтры соответствующей средой для фильтрации горячих газов. Благодаря конструктивным мерам и выбору подходящих клапанов и электрокомпонентов мы учитываем сильное тепловое расширение. Само собой разумеется, фильтры оснащаются тепловой изоляцией.
- Во избежание налипания и засорения во время работы с легкими волокнистыми материалами мы увеличиваем расстояние между рукавами и применяем дополнительную регенерацию межрукавных зон.

- Дополнительная пустая камера служит для расширения газа при больших объемах пыли. При этом осажается большая часть пыли. Для летучих пылей применяется регенерация в режиме "offline".



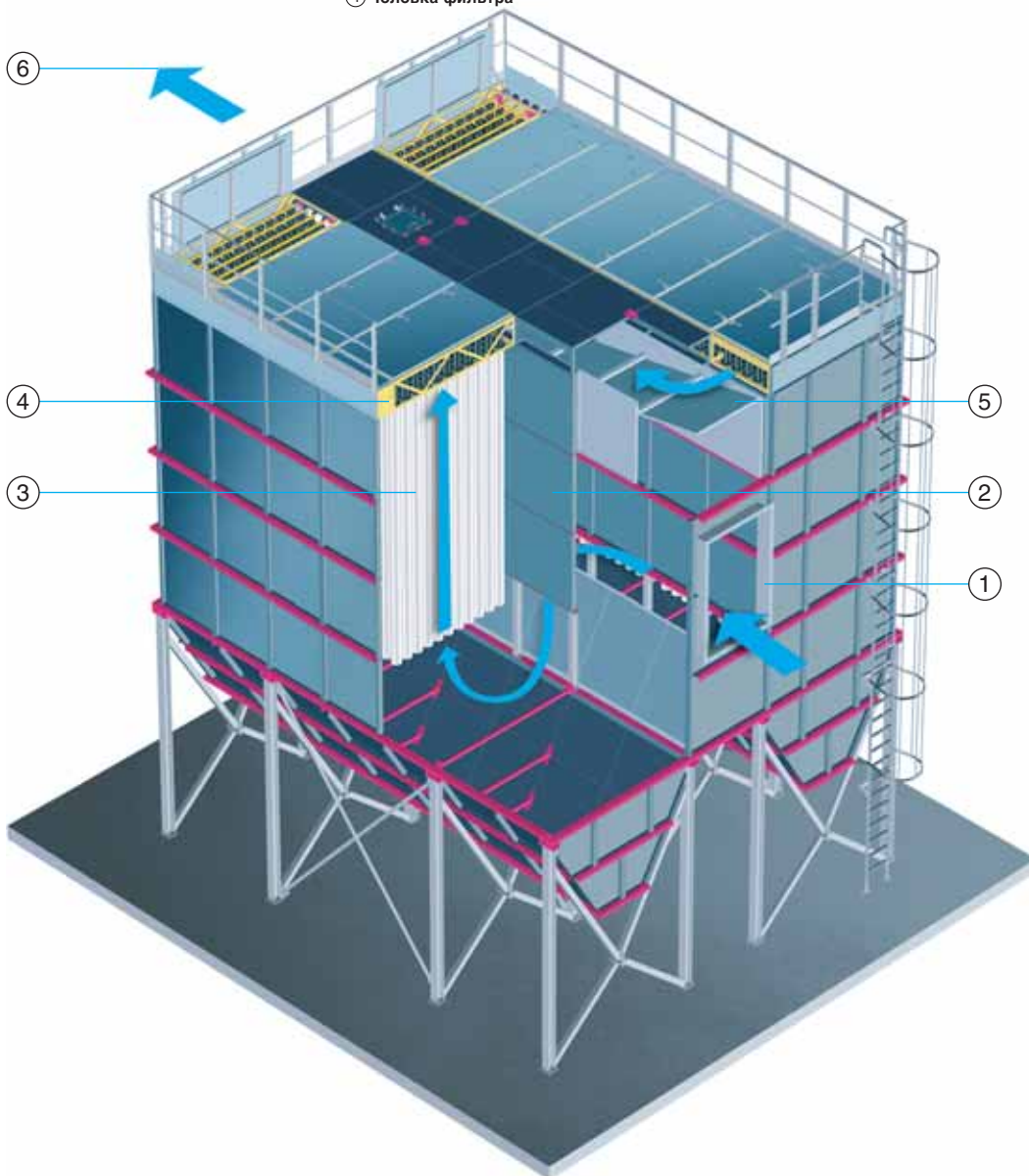
Стандартное расстояние между рукавами



Увеличенное расстояние между рукавами

Конструкция фильтра

- | | |
|---------------------------------|--|
| ① Входной канал отходящего газа | ⑤ Разделительная стенка каналов для неочищенного/очищенного газа |
| ② Отбойный экран | ⑥ Канал очищенного газа |
| ③ Фильтровальные рукава | |
| ④ Головка фильтра | |



Различные исполнения фильтров со струйной и импульсной продувкой для улавливания веществ с низкой плотностью

Для фильтрации воздуха, содержащего объемный и волокнистый материал, необходимо учитывать параметры, отличающиеся от тех, которые учитываются при фильтрации от обыкновенной пыли. Цель заключается в том, чтобы избежать локальных скоплений пыли между фильтровальными рукавами, достичь постоянной выгрузки отфильтрованной пыли и удерживать потери давления в фильтре на постоянном уровне. Поэтому, для улавливания веществ с низкой плотностью в деревообрабатывающей, текстильной, целлюлозно-бумажно-промышленности, Venti Oelde создала специальные фильтры со струйной и импульсной регенерацией. Они работают с объемами воздуха от 10 000 до более чем 250 000 м³ в час и при температурах до макс. 60 °С. Они обеспечивают бесперебойную непрерывную эксплуатацию и могут выполняться согласно директиве АТЕХ 94/9/EG.

Стандартные модули, применяющиеся в фильтрах различных типоразмеров, состоят из воронки со встроенным лотковым цепным транспортером (при необходимости возможна комплектация шнеком), средних секций трех типоразмеров для различных длин фильтровальных рукавов и головки фильтра со встроенной системой струйной или импульсной продувки. Благодаря промежуточному подключению пустых модулей для подачи неочищенного воздуха достигается интенсивная предварительная сепарация грубых частиц и оптимальное распределение воздуха по фильтрующим секциям.





Эти фильтры поставляются в двух вариантах: однорядный или двухрядный с 2 параллельными камерами. Модульное строение фильтров позволяет различную компоновку и размещение. Путем установки дополнительных модулей также можно увеличить их производительность.

В зависимости от типа регенерации, обусловленного технологическим процессом (струйная или импульсная продувка), могут использоваться фильтровальные рукава длиной до 5,4 м. В фильтре со струйной продувкой продувочная тележка движется в камере очищенного воздуха от одного ряда фильтровальных рукавов к другому. Система управления регенерацией по разнице давлений позволяет сократить расход воздуха до необходимого минимума и продлить срок службы фильтровального материала. Для продувки снова используется технологический воздух. Благодаря этому мы избегаем проблем, связанных

с намерзанием, образованием конденсата и налипанием. Несмотря на большую нагрузку на фильтровальные рукава, интенсивная чистка продувкой дает очень хорошие результаты сепарации пыли. Энергозатраты на регенерацию существенно снижаются, так как не используется сжатый воздух. Тем не менее, для сложных волокнистых пылей мы применяем вариант с импульсной продувкой. В данном случае происходит очистка не только фильтровальных рукавов, но и межрукавной зоны в камере неочищенного газа.

Рукавные фильтры со струйной и импульсной продувкой нуждаются в минимальном техническом обслуживании. Ко всем компонентам фильтра, подлежащим регулярной инспекции, обеспечен свободный доступ. Замена фильтровальных рукавов производится со стороны камеры очищенного воздуха и вне зависимости от погодных условий.



Цилиндрические рукавные фильтры и фильтры циклонного типа во взрывобезопасном исполнении

Центробежные пылеуловители с тангенциальным входным отверстием обеспечивают максимальное осаждение крупных фракций. Нагрузка на фильтровальные рукава подается в щадящем режиме. Благодаря цилиндрической форме достигается большая устойчивость корпуса.

Устойчивость к скачкам давления до 10 бар подтверждена гидравлическими испытаниями. Применение на взрывоопасных участках соответствует директиве АTEX 94/9/EG. Газоходы с отводами в состоянии разряжения предотвращают попадание волны давления в последующие агрегаты. Газоходы для неочищенного газа отсекают

с помощью сертифицированных обратных клапанов. Даже если несмотря на все меры безопасности возникнет взрыв пыли, благодаря сбросу давления ущерб и простой производства будут минимальными.

Venti Oelde рассчитывает фильтры индивидуально в зависимости от конкретных условий эксплуатации. Для этого в программу поставок включены габаритные типоразмеры и диаметры фильтров от 1 150 до 4 500 мм.

Стандартно фильтры комплектуются рукавами с диаметром 160 мм. По запросу, длина фильтровальных рукавов может достигать 5,50 м.



В осаждении больших объемов сыпучих материалов наилучшим образом показали себя наши надежные и не нуждающиеся в частом техническом обслуживании цилиндрические фильтры с интегрированным циклонным сепаратором. Они применяются в качестве пылеуловителей последней ступени для пневматических транспортных устройств.

Циклоны и цилиндрические фильтры мы поставляем адаптированными для конкретного применения. Мы используем листы различной толщины из таких материалов, как нержавеющая сталь и сталь повышенной устойчивости к износу.

Venti Oelde изготавливает эти фильтры различных конструкций, в частности, в форме насадных фильтров для бункеров, с куполом для очищенного газа или с крышкой. Удлиненный фильтр первичной очистки для крупных фракций дает дополнительное пространство в накопителе.



Компактные кассетные фильтры для всех видов пыли



Кассетные фильтры являются особой серией фильтров, которая отлично дополняет программу сухих фильтров. Кассетные фильтры подходят для улавливания почти всех видов сыпучей пыли. Они подходят для внутренней и наружной установки. Благодаря использованию кассет с большой фильтровальной площадью на минимальном пространстве конструкция кассетных фильтров отличается чрезвычайной компактностью. Высокая степень эффективности очистки делает возможным возврат очищенного воздуха в рабочие камеры при работе со многими видами пыли. В комплекте с шумоглушителями кассетные фильтры отличаются чрезвычайно тихой работой. Экономичные пылеуловители поставляются со встроенным вентилятором или без вентилятора.

Примером применения кассетных фильтров является металлообработка, где много пыли образуется во время шлифования, резки и чистки. Здесь они в качестве основных фильтров периодического действия вместе с защитными рабочими столами приносят большую пользу. Эти фильтры также применяются в строительной, горнодобывающей промышленности, а также в деревообработке и производстве пластмасс.

Venti Oelde изготавливает кассетные фильтры пяти типоразмеров с производительностью по воздуху от 1 300 до 10 200 м³ в час.

Для фильтрации аспирационного воздуха используются фильтровальные кассеты со складками в форме звезды, предназначенные для определенных типов пыли. Эффективная чистка фильтровальных кассет производится импульсами сжатого воздуха.

Распределительная трубка с форсунками приводится во вращение реактивным воздействием. Равномерно выходящий из форсунок сжатый воздух качественно очищает каждую складку фильтровальной кассеты. Продолжительность и частоту импульса можно настраивать индивидуально с помощью электронного регулирующего устройства. Фазы очистки настраиваются по времени или в зависимости от разности давлений. Стандартно пыль выгружается в пылесборную емкость. В качестве альтернативы могут применяться шлюзовые затворы в контейнерах, хранилищах или бункерах. В зависимости от количества пыли очистку эффективнее всего производить во время перерывов в работе или после окончания смены при выключенном вентиляторе.

Превосходная система фильтров карманного типа ROVAL для сухой пыли

Фильтр карманного типа серии ROVAL отличается компактностью и экономит место. Это высокопроизводительная линейка фильтров карманного типа для улавливания почти всех сухих сыпучих видов пыли.

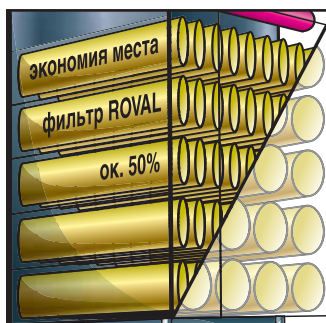
Фильтрующие элементы овальной формы расположены горизонтально в камере для неочищенного газа. Они закрепляются начиная от стороны очищенного газа к щелевой стенке и уплотняются. Преимущество фильтрующих элементов овальной формы заключается в стабильности формы их профиля.

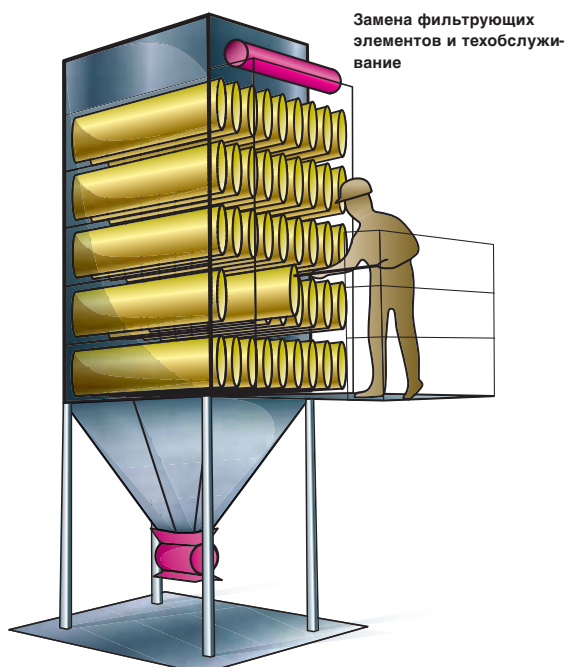
Благодаря нисходящему вертикальному потоку улучшается регенерация фильтрующих элементов.

Пылевой пирог отделяется от фильтрующей поверхности путем сильной, кратковременной импульсной продувки сжатым воздухом.

Импульс подается в фильтрующий карман через направляющую трубку из ресивера сжатого воздуха.

Значительная экономия места по сравнению с обычными рукавными фильтрами





Благодаря тщательному согласованию фильтровальной площади, фильтровальных сред и цикла регенерации мы достигаем высокой степени очистки от пыли. Могут использоваться все доступные текстильные фильтровальные материалы.

Встраиваемые предохранительные устройства, такие как искрогасители и системы аварийного сброса давления, обеспечивают высокую степень безопасности при эксплуатации фильтра.

Наши фильтры ROVAL легко и быстро монтируются на месте, так как они предварительно собираются на заводе, включая установку фильтрующих элементов.

Низкое сопротивление фильтра и экономный расход сжатого воздуха сокращают эксплуатационные расходы.

Другими плюсами являются минимальные расходы на техобслуживание и удобство замены фильтров. Монтаж фильтрующих элементов, инспектирование и техобслуживание производятся удобно и без труда, в горизонтальной плоскости со стороны очищенного газа фильтра. Через откидные двери, расположенные со стороны площадки для обслуживания, всего несколькими движениями направляющая трубка отводится в сторону и снимаются крепления фильтрующих элементов.



Надежные циклоны для любых требований



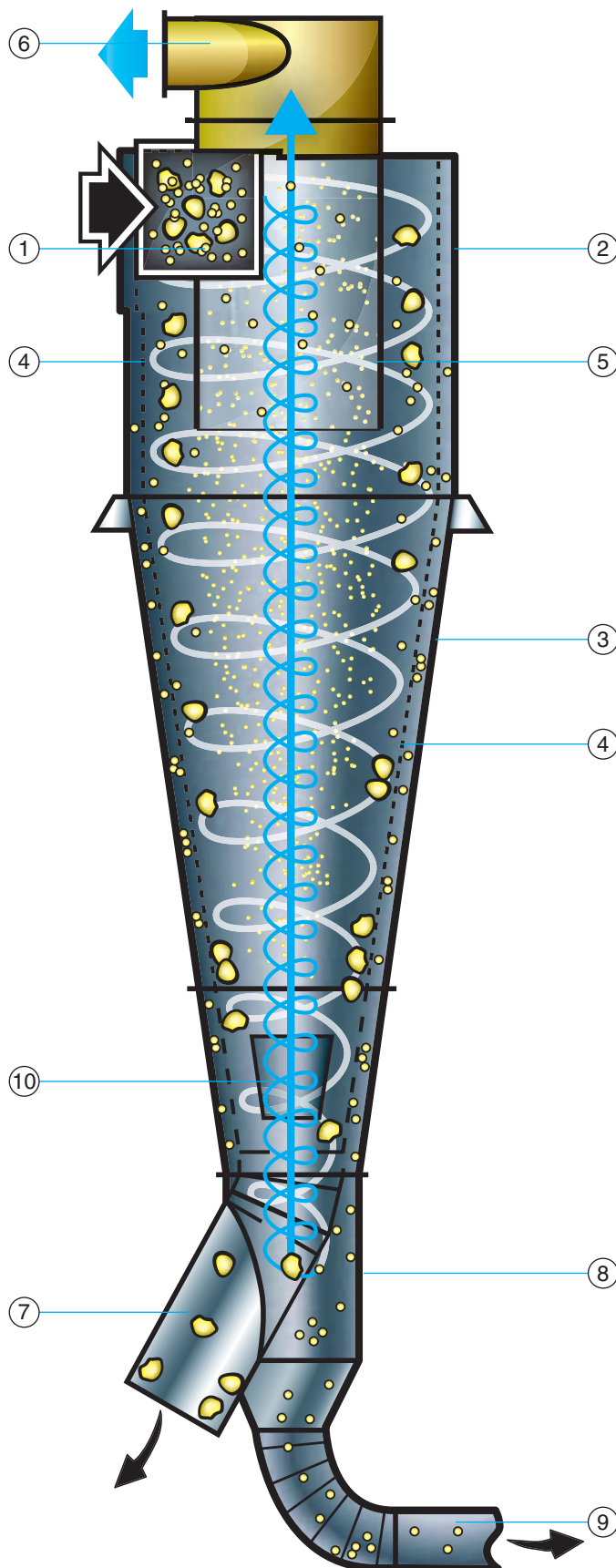
Сегодня мы применяем циклоны преимущественно при необходимости очистки воздуха с большой пылевой нагрузкой, в качестве первой ступени для аспирационных и газоочистных систем, а также для искрогашения и каплеудаления. Они работают без дополнительной очистительной техники благодаря центробежному сепарированию, отличаются надежностью в работе, требуют незначительного технического обслуживания и являются нечувствительными к нерегулярным объемам подаваемого материала. Они известны своей эксплуатационной надежностью.

Для достижения высокой эффективности очистки производится адаптация к различным эксплуатационным условиям (объемный поток и нагрузка).

Для индивидуальных решений Ventī Oelde предлагает циклоны из различных материалов упрочненной конструкции. По запросу возможно исполнение устойчивое к скачкам давления или к повышенному износу.



Специальной конструктивной формой циклонов являются сетчатые циклоны. Сетчатые циклоны служат для отделения мелкофракционной пыли от грубых частиц. В их верхней части и воронке встроены перфорированные листы, которые служат для отделения мелкодисперсной пыли от грубых частиц. Это происходит под действием центробежной силы и потока. Воздух с пылью подается на корпус из перфорированного листового металла ④. Мелкодисперсная пыль попадает через отверстия корпуса в пространство между перфорированным листовым металлом и корпусом циклона. Более грубая пыль выводится через отверстие для выгрузки ⑦. Мелкодисперсная пыль отсасывается через патрубок ⑨ и подается на фильтровальную установку. Остаточный газ с незначительным содержанием пыли в циклоне также выходит через погружную трубу ⑤ и спираль для очищенного газа ⑥ к фильтру.



Принцип действия сетчатого циклона

- ① Поступление неочищенного газа
- ② Верхняя часть циклона
- ③ Конус циклона
- ④ Перфорированный листовый металл
- ⑤ Погружная труба
- ⑥ Спираль/выход для очищенного газа
- ⑦ Выгрузка крупных фракций пыли
- ⑧ Выгрузка мелкодисперсной пыли
- ⑨ Отсасывание мелкодисперсной пыли
- ⑩ Инспекционный люк

Мокрые пылеуловители, скрубберы Вентури, оросительные скрубберы для экстремальных условий

Мокрые пылеуловители применяются в металлообработке, на литейном производстве, в строительной и горнодобывающей промышленности – везде, где необходимо улавливать проблемную пыль. Наши мокрые пылеуловители достигают очень хороших результатов обеспыливания при экстремальных условиях: Если пыль липнет или очень влажная. Если образуются гибридные смеси. Если пыль в сильной степени подвержена образованию искр. Если нужно очищать испарения и пар от твердых частиц. Также в том случае, если нужно обрабатывать взрывоопасные материалы, но нельзя применять тканевые фильтры. Условием всегда является способность к смачиванию улавливаемых твердых частиц. Впрочем, в случае высоких требований к очищенному газу они могут применяться лишь ограниченно.

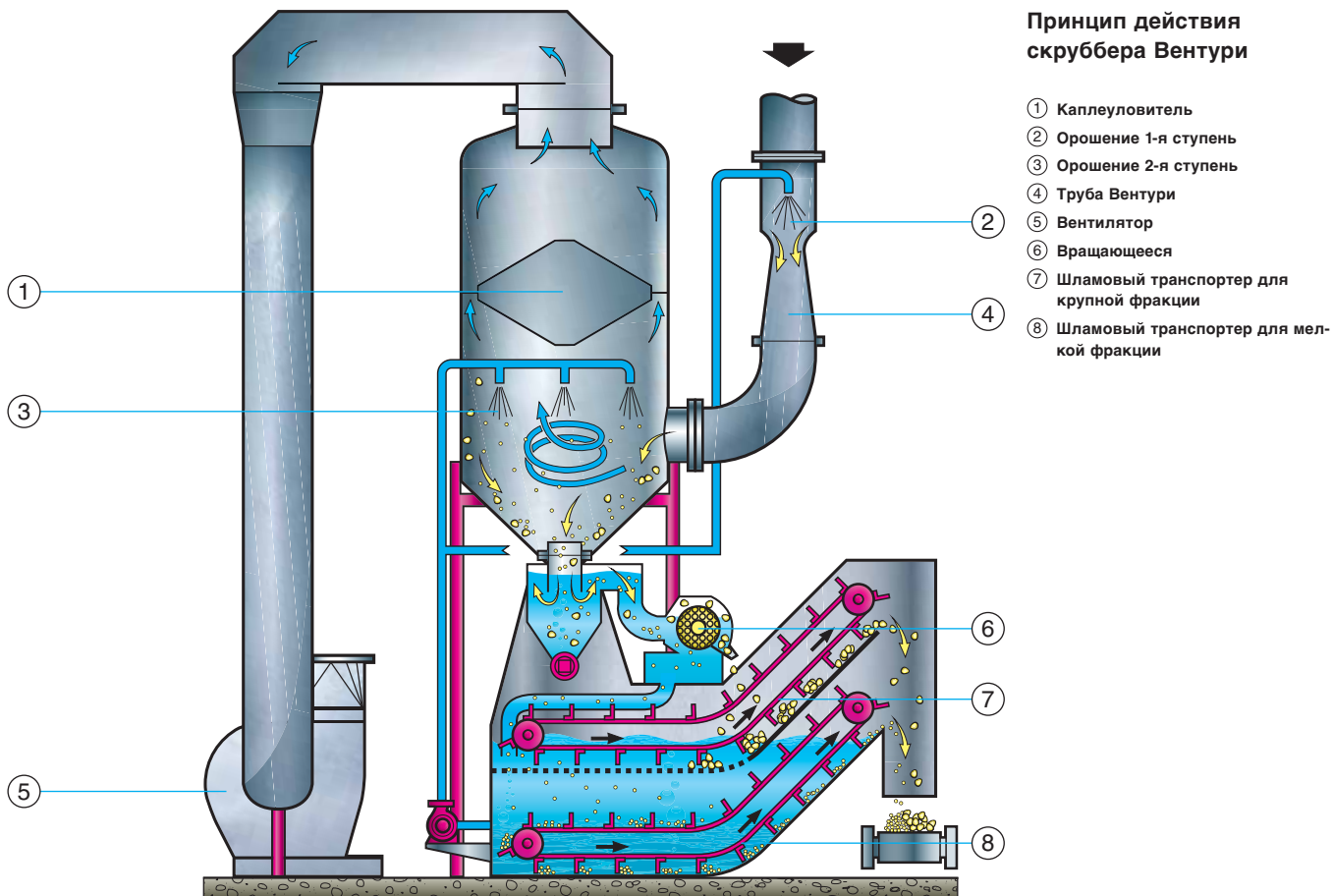
Venti Oelde производит мокрые пылеуловители для объемных потоков от 1 000 м³ до 50 000 м³ в час.

Наши мокрые пылеуловители стандартно оборудуются тремя различными системами выгрузки шлама. Мы также реализуем специальные решения.



Для особых требований Venti Oelde предлагает оросительные скрубберы Вентури и оросительные скрубберы. Эти скрубберы служат для предварительного орошения и уменьшения остаточного содержания пыли при высокой пылевой нагрузке.

Скруббер – это очиститель с максимальной производительностью обеспыливания. Он подкупает низкой потерей давления, малым расходом воды и оптимальной двухступенчатой водоподготовкой. Центробежное сепарирование крупных частиц пыли, ворсинок и твердых веществ дополняется интенсивным вымыванием мелкодисперсной пыли в концентрических расположенных промывных зонах. При очень высокой концентрации мелкодисперсной пыли в потоке неочищенного газа перед скруббером может дополнительно располагаться труба Вентури. Благодаря этому, без труда соблюдаются законодательные требования относительно концентрации остаточной пыли.



Отличительной особенностью скруббера Вентури является интенсивная промывка в трубе Вентури. Из-за высокой скорости газового потока в горловине трубы Вентури, впрыскиваемая жидкость разбивается на мельчайшие капли. В диффузоре трубы Вентури рассеянная вода и частицы пыли контактируют друг с другом так интенсивно, что частицы в достаточной степени орошаются и связываются с жидкостью. После трубы Вентури расположен каплеуловитель центробежного типа. В нем вымываются уловленные потоком газа капельки воды с орошенными частицами мелкодисперсной пыли. После очистки барабанным ситом и шламо-

вым транспортером оросительная вода может быть использована повторно.

Пневматическая и механическая транспортировка больших объемов на дальние расстояния

Для транспортировки больших объемов пыли и стружки и/или преодоления дальних расстояний в нашей программе поставок представлены установки пневмотранспорта высокого и среднего давления. При расчете этих установок мы уделяем особое внимание исполнению, которое обеспечивает экономию энергии и отличается защищенностью от износа и малой потребностью в техобслуживании. Выразительные преимущества создаются благодаря применению труб узких сечений: Для них нужны лишь небольшие объемы технологического воздуха, а также незначительные энергозатраты при высокой производительности.



Пневмотранспортные установки являются интересным решением для утилизации или подачи сыпучих материалов для использования в технологических процессах. Различные сыпучие материалы могут транспортироваться для хранения или отгрузки в бункерные станции.

В качестве вариантов для утилизации подходят возвратные контейнеры, хранилища для сыпучих материалов, кузова-контейнеры с уплотняющими устройствами, мешки типа «биг бег» и погрузка в грузовые автомобили. Может также рассматриваться дальнейшая транспортировка пыли с помощью вибробочек, ленточных или напольных конвейеров.





При высокой концентрации пыли мы применяем установки пневмотранспорта высокого давления. Пневмотранспортирование в потоке воздуха позволяет транспортировать сыпучие материалы грубой дисперсности на большие расстояния и по сложным маршрутам.

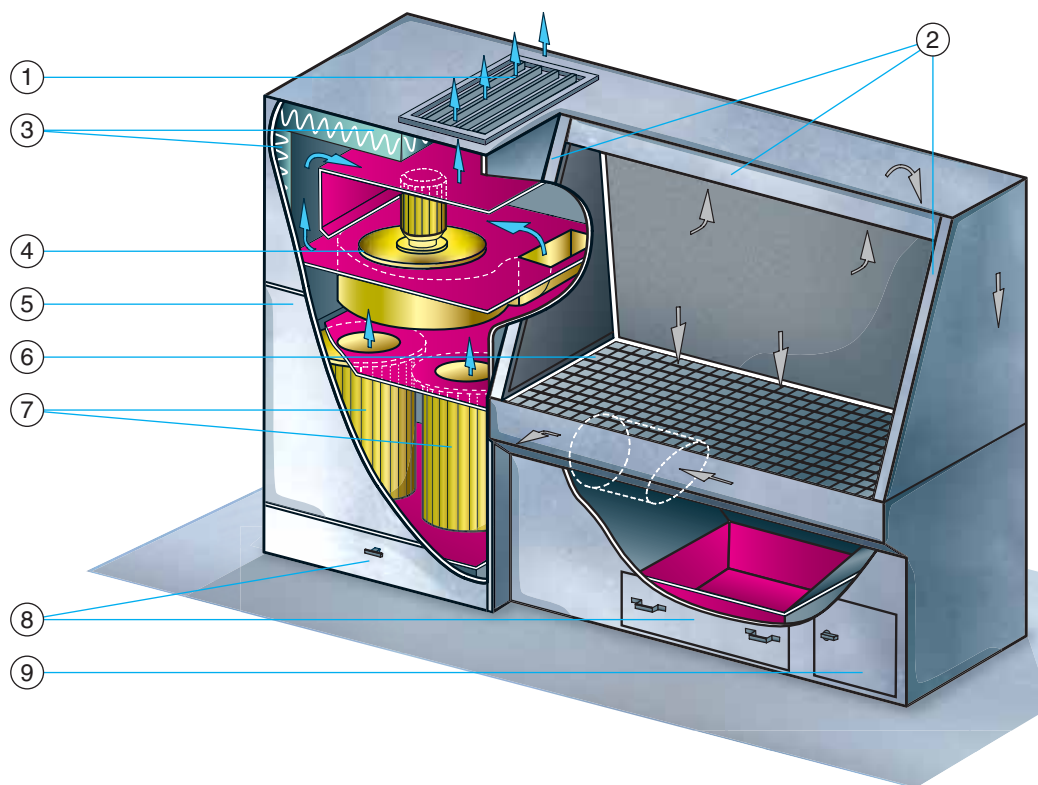


Эффективная безопасность рабочего места

При обработке материалов образуются пыль, стружка, искры и частично опасные для здоровья газы. Их необходимо откачивать и очищать. Для защиты сотрудников и улучшения условий на рабочих местах Venti Oelde предлагает эффективные решения, такие как рабочие кабины, рабочие столы, оборудованные вытяжкой дыма, образующегося при сварке.

Устройство рабочего стола

- | | | |
|-----------------------|------------------------|---------------------------------|
| ① Вытяжная решетка | ④ Вентилятор | ⑦ Фильтровальные патроны |
| ② Шумозащитные стенки | ⑤ Инспекционная дверца | ⑧ Выдвижной ящик для сбора пыли |
| ③ Кулисный глушитель | ⑥ Колосниковая решетка | ⑨ Отсек для инструментов |



Идеальное экономичное решение для открытой обработки различных деталей – это рабочие столы со встроенным фильтром. Они отличаются высокой степенью пылеудаления, малошумной работой, компактностью, а также универсальностью применения. поставляем особую модель этих столов.

Рабочий стол состоит из сварной стальной рамы с рабочей платформой с решеткой из стали или древесины. Вытяжной зонт, а также две боковые стенки, оснащены встроенными шумозащитными элементами. Эффективно глушатся шумы от процессов шлифования, чистки и полирования. Для обработки алюминия мы



Рабочие кабины идеально подходят для того, чтобы экранировать соседние рабочие места от пыли и шума. Они состоят из кабины открытого или закрытого исполнения. Стенки и двери оснащены высококачественными кулисными глушителями. Мощные радиальные вентиляторы генерируют поток воздуха, который захватывает пыль, образующуюся при обработке деталей, и вытягивает ее. Мелкодисперсная пыль подается к торцевой части кабины, а оттуда, через пластинчатую стенку, на отдельный фильтр.



Установки вытяжной вентиляции для дыма, образующегося при сварке, отводят газы с определенных точек на объекте или через вытяжные зонты. Газы подаются через сборный газоход в фильтровальную систему.



При использовании системы рекуперации тепла, также существует возможность дополнительного использования тепловой энергии отводимого воздуха.

Наша специализация – максимальная гибкость с индивидуальными решениями

Варианты предлагаемых нами индивидуальных решений не уступают по своему разнообразию выдвигаемым техническим требованиям.



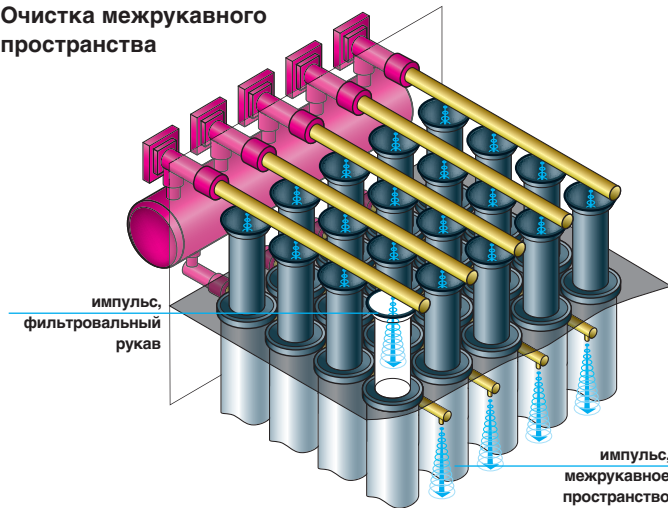
Venti Oelde разработала компактную инжекторную вытяжную установку для кромочных полос. Она идеально подходит для бесперебойной, с точки зрения воздухотехники, транспортировки постоянно образующихся кромочных полос в специальные сборные резервуары. Кромочные полосы пластика или композитных пленок, а также бумаги транспортируются непрерывно, без обрывания. Так называемые приставные установки для машин флексографической и глубокой печати функционально и надежно способствуют оптимизации технологической техники, и увеличивают ее производительность. Возможна также вытяжка в зоне максимального риска – взрывоопасная зона 0 по АTEX.



Venti Oelde применяет крыльчатки специальной формы, чтобы транспортировать материал через оптимизированную сеть трубопроводов к фильтру или в контейнер. Если перекачиваемый материал является абразивным, Venti Oelde предотвращает износ вследствие соударения и скольжения путем нанесения брони из карбидов вольфрама или хрома.

Venti Oelde разработал шлюзовой затвор, устойчивый к скачкам давления и препятствующий проскакиванию искры. Затвор оснащен эластичными уплотнениями и обеспечивает надежное, с точки зрения пожаро- и взрывобезопасности, отсечение – например, между фильтровальной установкой или сепаратором и последующим транспортером. Он подходит для больших объемов материала, которые, например, образуются при транспортировке волокон древесноволокнистых плит средней плотности. Шлюзовый затвор в качестве защитной системы проверен и сертифицирован для использования во взрывоопасных зонах по директиве ATEX 94/9/EG.

Очистка межрукавного пространства

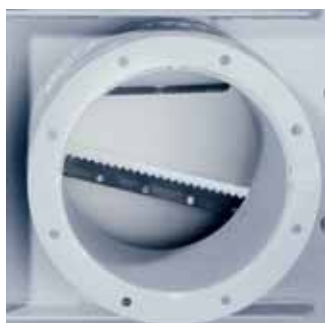


В качестве дополнения к традиционной продувке мы предлагаем дополнительную продувку пространства между фильтровальными рукавами. Оборудование установлено в камере неочищенного газа и используется, прежде всего для осаждения легких, волокнистых материалов.



Выгруженные отходы уплотняются с помощью пакетировочных или контейнерных прессов. Пыль из фильтровальных установок собирается в мешки типа «биг бег» или прессуется в брикеты или шарики.

С помощью разрывающих вентиляторов мы измельчаем бесконечный материал, такой как кромочные полосы, образующиеся, например, при изготовлении бумаги, картона и волокнистых плит. Вентилятор рассчитывается в зависимости от ширины кромочной полосы, скорости сматывания, вида материала и его толщины. При расчетах также учитывается прочность отходов на растяжение и тип их покрытия. Лопатки крыльчатки оснащены заменяемыми ножевыми или пильными шинами, которые измельчают бесконечную полосу.



Для предварительной сепарации крупных фракций различных материалов из потока воздуха Venti Oelde разработала сепаратор крупных фракций. Он обеспечивает постоянную эксплуатацию и выгрузку материала. Воздух после вытяжки очищается в последующей фильтровальной установке.

Технология обеспечения пожаро- и взрывобезопасности



Почти каждый день случаются возгорания и взрывы пыли. Они представляют собой опасность для человеческих жизней, приводят к большому материальному ущербу и ведут к длительным простоям производства. Их частой причиной являются искры, попадающие в огнеопасные зоны оборудования по транспортным путям. Искры образуются в процессе обработки и переработки или при просушивании горючих материалов.



Venti Oelde располагает всеобъемлющим ноу-хау в этой сфере и может вместе с клиентом планировать и интегрировать как активные, так и пассивные защитные меры. Воспользуйтесь этим существенным преимуществом и пообщайтесь с нашими инженерами, сотрудничающими с известными фирмами в сфере техники безопасности.



Venti Oelde предлагает для этого особого риска устройства для подавления взрывов, а также тушительную установку, которая распознает искры в вытяжных газоходах и автоматически гасит их – еще до того, как они достигнут фильтровальной установки, для которой представляют опасность.

В качестве еще одной меры безопасности применяется отсечение отдельных компонентов установки для отвода ударных волн и остановки их с помощью обратных клапанов.

Центральное значение в концепции безопасности имеют приборы контроля на местах, например, инфракрасные датчики, системы обнаружения искр, датчики контроля давления, датчики продавливания и индикаторы уровня. Оценка входящих сигналов и реализация мер на основании этого производится с помощью сконструированных Venti Oelde блоков управления.



При проходе материала из трубопроводов через противопожарные участки, отдельные противопожарные участки могут отсекаются друг от друга. Для этого служат элементы, обеспечивающие соблюдение техники безопасности, такие как сертифицированные заслонки быстрого закрывания или сертифицированные VDS противопожарные клапаны и предотвращающие разрыв предохранительные пластины.

Правильно рассчитанные компенсаторы для уравнивания давления в обратных воздуховодах и изменение направления движения воздуха на 180° предотвращают распространение ударной волны в производственных помещениях.

Благодаря постоянному контролю концентрации остаточной пыли предотвращается образование взрывоопасных смесей на стороне очищенного газа. Благодаря своевременному отключению установки в случае неполадок измерительные приборы предотвращают выброс пыли в атмосферу или в возвратный воздух.

Сервис на всех этапах



Сервисные услуги Venti Oelde начинаются с момента первого контакта и включают поддержку во время текущей эксплуатации. Ведь компетентное консультирование должно отличаться целостным характером. Этот всеобъемлющий сервис способствует доверительному сотрудничеству и создает предпосылку для долгосрочного успешного партнерства.

На всех этапах – проектирования, планирования, инжиниринга и монтажа Вам поможет персональное контактное лицо. Таким образом мы реализуем желаемое решение за короткий срок.

При этом, мы рассматриваем добросовестное планирование в качестве основы для экономичной эксплуатации. На базе собственного анализа и измерений производительности Venti Oelde конфигурирует оборудование согласно индивидуальным потребностям клиентов. Мы также индивидуально исследуем потенциал существующих установок с точки зрения их оптимизации. Основой нашего ноу-хау являются в том числе и результаты измерений и протоколирования построенных установок.

Наша компетентность приносит непосредственную пользу клиентам. Ведь для каждой новой установки и оптимизации каждой существующей

установки используется опыт сходных случаев применения. Мы используем свои знания аэродинамики, акустики и техники колебаний, чтобы постоянно совершенствовать и оптимизировать системы. Благодаря этому Venti Oelde решает даже самые сложные задачи.

Специалисты Venti Oelde лично находятся на месте строительства установок во время всех важных работ – это касается монтажа и ввода в эксплуатацию, а также технического обслуживания и ремонтов. Они инструктируют Ваших сотрудников на месте непосредственно на установке и в качестве дополнительной услуги могут проводить обучение Вашего персонала. Дополнительно к этому наша сервисная горячая линия работает 24 часа в сутки.

Быстрое время реагирования по вопросам технического обслуживания, естественно, касается и нашего сервиса по запчастям.

Если для модернизации или ремонта работающей установки ее необходимо остановить, мы выполняем необходимые работы ночью или в выходные дни. Благодаря этому мы до минимума сокращаем возможный простой.

Дополнительно к своим традиционным услугам по техническому обслуживанию мы также предлагаем контроль установок с помощью удаленного доступа. Дистанционный мониторинг состояния установки дает нам своевременно конкретную информацию о сбоях в работе, благодаря чему мы, в случае необходимости, можем сделать быстрый и точный анализ неполадки. Благодаря этой форме профилактического техобслу-

живания мы, как правило, можем предотвращать остановки производства или дорогостоящие ремонты. По желанию клиентов мы организуем специальное и контролируемое наблюдение в режиме онлайн.

Для решения новых задач мы используем свое ноу-хау и изрядную толику любопытства: так, например, мы в своей современной лаборатории анализируем пробы материала, чтобы разработать подходящие технологии для сепарирования, измельчения и транспортировки. Чувство удовлетворения мы испытываем только после того, как наши идеи докажут свою эффективность на практике – и мы на 100 процентов сможем идентифицировать себя с результатом.





Ремонт старых установок является экономичной альтернативой варианту приобретения новых установок. Отремонтированные установки проверяются после окончания работ. Изношенные детали меняются на новые.



- Промышленные вентиляторы
- Установки обеспыливания и очистки технологических газов
- Установки очистки отработанного воздуха
- Системы приточной и вытяжной вентиляции, обогрева и кондиционирования
- Системы предварительной подготовки и переработки отходов
- Оборудование для обработки поверхностей



Ventilatorenfabrik Oelde GmbH
Postfach 37 09
D-59286 Oelde
Телефон: +49 25 22 75 - 0
Факс: +49 25 22 75 - 2 50
info@venti-oelde.de
www.venti-oelde.de